

ХОЛОДИЛЬНИКИ КОМПРЕССИОННЫЕ ОДНОКАМЕРНЫЕ

МХ-2822-ХХ КШ-220/30 МХ-2823-ХХ КШ-260/30



Сертификаты соответствия изделий выданы БЕЛЛИС (ул. Красная, 7, 220029, г. Минск):
№ ТС ВУ/112 03.03. 020 00044, срок действия с 17.05.2011 г. по 16.05.2016 г.

1 ОПИСАНИЕ ХОЛОДИЛЬНИКА

1.1 Холодильник в соответствии с рисунком 1 предназначен для охлаждения, кратковременного хранения свежих продуктов в ХК; для замораживания свежих продуктов, длительного хранения замороженных продуктов и приготовления пищевого льда в морозильном отделении.

1.2 Эксплуатировать холодильник необходимо при температуре окружающей среды от плюс 16 °С до плюс 32 °С.

1.3 Общее пространство, необходимое для эксплуатации холодильника, определяется габаритными размерами, указанными на рисунке 2 в миллиметрах. Для беспрепятственного извлечения комплектующих из холодильника необходимо открывать дверь на угол не менее 90°.

1.4 Органом регулировки температуры в холодильнике в соответствии с рисунком 3 является **ролик регулировки температуры (далее — ролик)**, который находится под маской холодильника. Ролик поворачивается по часовой стрелке и про-

тив нее и имеет цифровые деления. Деление «1» соответствует наиболее высокой температуре (наименьшее охлаждение) в камере, деление «7» — наиболее низкой (наибольшее охлаждение). Деление ролика следует установить под указателем при регулировке температуры.

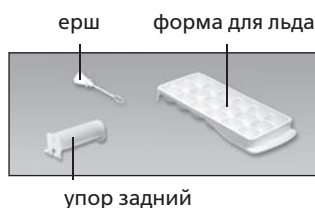
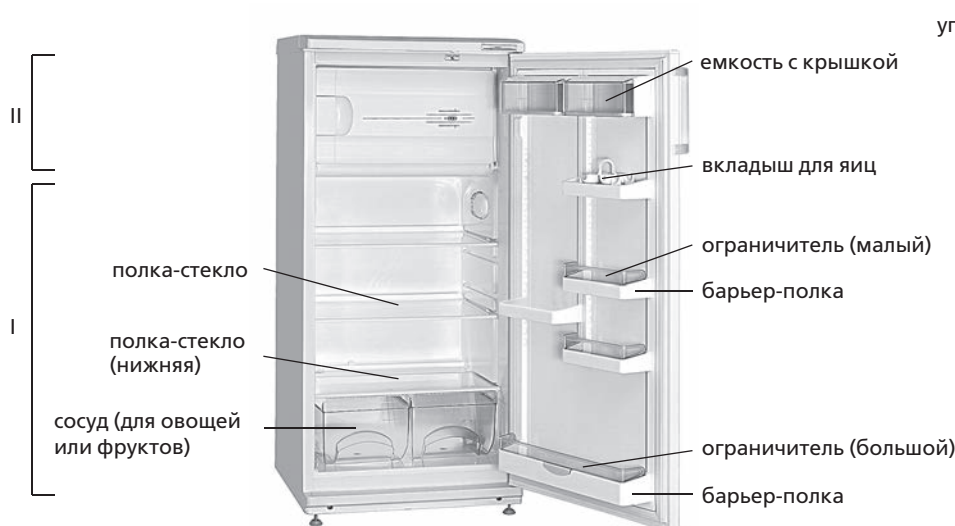
2 ЭКСПЛУАТАЦИЯ ХОЛОДИЛЬНИКА

2.1 ПЕРВОЕ ВКЛЮЧЕНИЕ

2.1.1 Подключить холодильник к электрической сети: вставить вилку шнура питания в розетку.

Открыть дверь холодильника. При первом включении рекомендуется установить под указателем деление «3» или «4» ролика в соответствии с рисунком 3. Закрыть дверь.

Произвести при необходимости регулировку температуры с помощью ролика. После регулировки температура в холодильнике поддерживается автоматически.



I — холодильная камера (ХК);
II — морозильное отделение

Рисунок 1 — Холодильник и комплектующие изделия

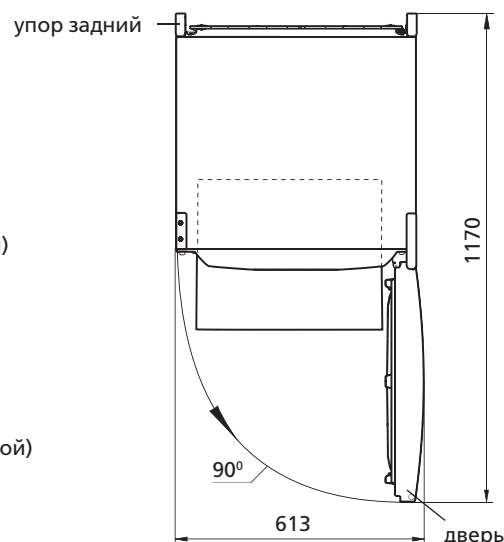


Рисунок 2 — Холодильник (вид сверху)



Рисунок 3 — Регулировка температуры

<http://rembitteh.ru/>

2.2 СИСТЕМА АВТОМАТИЧЕСКОГО ОТТАИВАНИЯ ХК

Ремонт холодильников

<http://rembitteh.ru/>

2.2.1 В ХК используется автоматическая система оттаивания.

Иней, появляющийся на задней стенке ХК, после отключения циклично работающего компрессора тает и превращается в капли воды. Капли талой воды стекают в лоток, через отверстие в нем — в патрубок и попадают в сосуд на компрессоре в соответствии с рисунком 4 и испаряются.

В отверстие лотка установлен ерш для предотвращения засорения системы слива.

2.2.2 Необходимо регулярно (не реже 1 раза в 3 месяца) следить за чистотой лотка и проверять отсутствие воды в лотке.

Наличие воды в лотке указывает на засорение системы слива. Для устранения засорения следует прочистить ершом отверстие в лотке, чтобы вода без препятствий стекала в сосуд, вымыть ерш и установить в соответствии с рисунком 4.

ЗАПРЕЩАЕТСЯ эксплуатировать холодильник с засоренной системой слива. Вода, появившаяся на дне ХК или попавшая в место прилегания планки передней к шкафу внутреннему ХК в соответствии с рисунком 4, может вызвать коррозию наружного шкафа холодильника, нарушить теплоизоляцию, привести к образованию трещин шкафа внутреннего и выходу из строя шкафа холодильника.

2.3 ЗАМОРАЖИВАНИЕ СВЕЖИХ ПРОДУКТОВ В МОРОЗИЛЬНОМ ОТДЕЛЕНИИ

2.3.1 Для качественного замораживания продуктов не менее чем за 18 часов до помещения их в морозильное отделение установить ролик относительно указателя на деление с большим значением (на 1 или 2 единицы).

2.3.2 Замораживать свежие продукты рекомендуется в непосредственном контакте их с боковой стенкой морозильного отделения.

2.3.3 После закладки продуктов в морозильное отделение дверь необходимо закрыть ручкой до ощутимого щелчка.

ВНИМАНИЕ! Не опирайтесь на открытую дверь морозильного отделения, чтобы не обломать ее.



Рисунок 4 — Схема слива талой воды из ХК

2.4 РАЗМОРАЖИВАНИЕ И УБОРКА МОРОЗИЛЬНОГО ОТДЕЛЕНИЯ

2.4.1 При размораживании морозильного отделения следует:

- оставить дверь холодильника и дверь морозильного отделения открытыми. На полку ХК под морозильным отделением установить любую емкость для сбора талой воды (например, сосуд для овощей или фруктов) в соответствии с рисунком 4;

- удалять воду из морозильного отделения легковпитывающим влагу материалом по мере оттаивания снегового покрова, а затем вымыть отделение и вытереть насухо.

2.5 ОТКЛЮЧЕНИЕ ХОЛОДИЛЬНИКА

2.5.1 Для отключения холодильника следует вынуть вилку шнура питания из розетки.

ХОЛОДИЛЬНИКИ КОМПРЕСІЙНІ ОДНОКАМЕРНІ

МХ-2822-ХХ КШ-220/30

МХ-2823-ХХ КШ-260/30



Сертифікат відповідності виробів виданий БЕЛЛИС (вул. Червона, 7, 220029, м. Мінськ):
 № ТС ВУ/112 03.03. 020 00044, термін дії з 17.05.2011 р. по 16.05.2016р.

1 ОПИС ХОЛОДИЛЬНИКА

1.1 Холодильник призначений для охолодження, коротко-часного зберігання свіжих продуктів в ХК; для заморожування свіжих продуктів, тривалого зберігання заморожених продуктів та приготування харчового льоду в морозильному відділенні відповідно з рисунком 1.

1.2 Експлуатувати холодильник необхідно при температурі навколишнього середовища від плюс 16 °С до плюс 32 °С.

1.3 Загальний простір, необхідний для експлуатації холодильника, визначається габаритними розмірами, які вказані на рисунку 2 в міліметрах. Для безперешкодного виймання комплектуючих з холодильника необхідно відкривати двері камер на кут не менше 90°.

1.4 Органом регулювання температури в холодильнику відповідно з рисунком 3 є ролик регулювання температури (далі – ролик), який знаходиться під маскою холодильника. Ролик повертається за годинниковою стрілкою і проти неї і має цифрові поділкі. Поділкі "1" відповідає найбільш високій температурі (найменше охолодження) в камері, поділкі "7" – найбільш низькій (найбільше охолодження). Поділкі ролика слід встановити під покажчиком при регулюванні температури.

2 ЕКСПЛУАТАЦІЯ ХОЛОДИЛЬНИКА

2.1 ПЕРШЕ ВМИКАННЯ

Підключити холодильник до електричної мережі: вставити вилку шнура живлення в розетку.

Відкрити двері холодильника. При першому вмиканні рекомендується встановити під покажчиком поділкі "3" або "4" ролика відповідно з рисунком 3. Закрити двері.

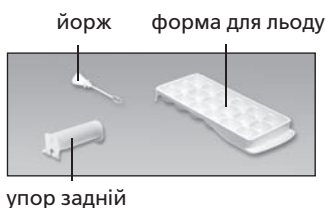
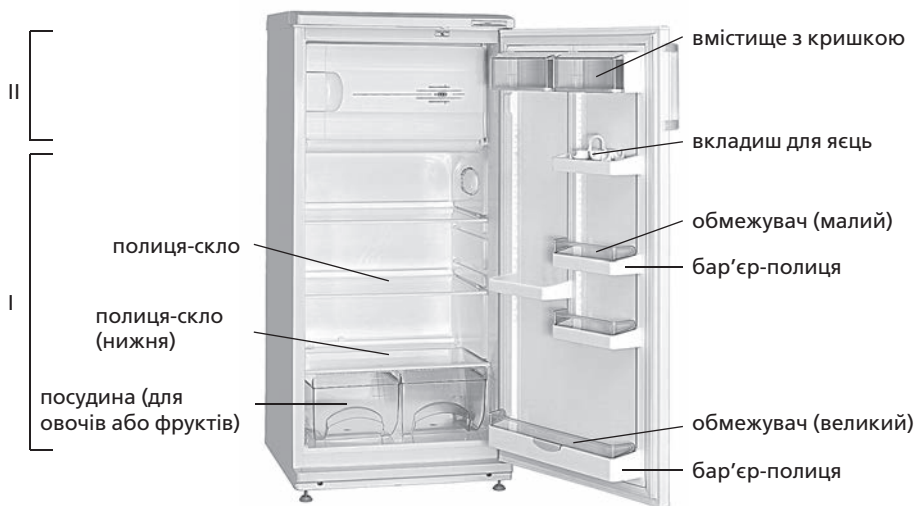
Провести при необхідності регулювання температури за допомогою ролика. Після регулювання температура в холодильнику підтримується автоматично.

2.2 СИСТЕМА АВТОМАТИЧНОГО РОЗМОРОЖУВАННЯ ХК

2.2.1 В ХК використовується автоматична система розморожування. Іній, що з'являється на задній стінці ХК, після вимкнення циклічно працюючого компресора тане і перетворюється в краплини води. Краплини талої води стікають в лоток, через отвір в ньому – в пацівок і попадають в посудину на компресорі відповідно з рисунком 4 і випаровуються.

В отвір лотка встановлений йорж для запобігання забиття системи зливу.

2.2.2 Необхідно регулярно (не менше 1 разу в 3 місяці) стежити за чистотою лотка і перевіряти відсутність води в лотку.



I — холодильна камера (ХК);
 II — морозильне відділення

Рисунок 1 – Холодильник і комплектуючі вироби

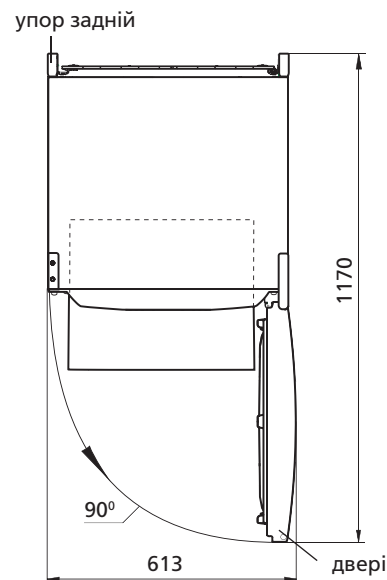


Рисунок 2 — Холодильник (вигляд зверху)

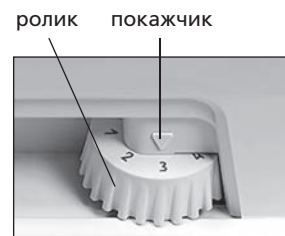


Рисунок 3 — Регулювання температури

Ремонт холодильників

<http://rembitteh.ru/>

Наявність води в лотку вказує на забиття системи зливу. Для усунення забиття слід прочистити йоржиком отвір в лотку, щоб вода без перешкод стікала в посудину, вимити йорж і встановити відповідно з рисунком 4.

ЗАБОРОНЯЄТЬСЯ експлуатувати холодильник із забитою системою зливу. Вода, що з'явилася на дні ХК або попала в місце прилягання планки передньої до шафи внутрішньої ХК відповідно з рисунком 4, може викликати корозію зовнішньої шафи холодильника, пошкодити теплоізоляцію, привести до утворення тріщин шафи внутрішньої та псування шафи холодильника.

2.3 ЗАМОРОЖУВАННЯ СВІЖИХ ПРОДУКТІВ В МОРОЗИЛЬНОМУ ВІДДІЛЕННІ

2.3.1 Для якісного заморожування продуктів не менше як за 18 годин до поміщення їх в морозильне відділення встановити ролик відносно покажчика на поділці з більшим значенням (на 1 або 2 одиниці).

2.3.2 Заморожувати свіжі продукти рекомендується в безпосередньому контакті їх з боковою стінкою морозильного відділення.

2.3.3 Після закладки продуктів в морозильне відділення двері необхідно закрити ручкою до відчутного клацання.

УВАГА! Не спирайтеся відкриті двері морозильного відділення, щоб не обломити їх.

2.4 РОЗМОРОЖУВАННЯ І ПРИБРАННЯ МОРОЗИЛЬНОГО ВІДДІЛЕННЯ

При розморожуванні морозильного відділення необхідно:
 – залишити двері холодильника і двері морозильного відділення відкритими. На полицю ХК під морозильним відділенням встановити будь-яку посудину для збирання талої води (наприклад, посудину для овочів або фруктів) відповідно з рисунком 4;

– видаляти воду із морозильного відділення легковбираючим вологу матеріалом по мірі відтавання снігового покриву, а потім вимити відділення та витерти насухо.

2.5 ВІДКЛЮЧЕННЯ ХОЛОДИЛЬНИКА

Для відключення холодильника слід вийняти вилку шнура живлення із розетки.

Таблиця 1 – Технічні характеристики

| № | НАЙМЕНУВАННЯ | Модель | |
|---|--|--|---------|
| 1.1 | Загальний об'єм холодильника, дм ³ | Параметри, що відповідають найменуванням, вказані в гарантійній карті. | |
| 1.2 | Номинальна площа полиць для зберігання продуктів, м ² | | |
| 1.3 | Габаритні розміри, мм | | висота |
| | | | ширина |
| | | | глибина |
| 1.4 | Маса нетто, кг, не більше | | |
| 1.5 | Температура зберігання заморожених продуктів в МК, °С, не більше | | |
| 1.6 | Температура зберігання свіжих продуктів, °С | | |
| 1.7 | Середня температура зберігання свіжих продуктів, °С, не більше | | |
| 1.8 | Номинальний час підвищення температури в морозильнику від мінус 18 до мінус 9 °С (при температурі навколишнього середовища плюс 25 °С) при відключенні електроенергії, годин | | |
| 1.9 | Номинальна потужність заморожування при температурі навколишнього середовища плюс 25 °С, кг/доба | | |
| 1.10 | Номинальна добова продуктивність отримання льоду, кг | | |
| 1.11 | Вміст срібла, г | | |
| Примітка - Визначення технічних характеристик проводиться в спеціально обладнаних лабораторіях за визначеними методиками. | | | |



Рисунок 4 – Схема зливу талої води із ХК

3 ТЕХНІЧНІ ХАРАКТЕРИСТИКИ І КОМПЛЕКТАЦІЯ

3.1 Найменування технічних характеристик і комплектуючих виробу вказані в таблицях 1 і 2 відповідно.

3.2 В таблиці виробу вказані технічні характеристики російською мовою. Найменування характеристик, що вказані на рисунку 5, необхідно зіставити із значеннями характеристик на таблиці виробу.

Таблиця 2 – Комплектуючі

| № | НАЙМЕНУВАННЯ | Кількість, шт. |
|---|--|--|
| 2.1 | Посудина для овочів або фруктів ¹ | Параметри, що відповідають найменуванням, вказані в гарантійній карті. |
| 2.2 | Полиця-скло (нижня) ² | |
| 2.3 | Полиця-скло ² | |
| 2.4 | Упор задній | |
| 2.5 | Посудина з кришкою | |
| 2.6 | Обмежувач (малий) | |
| 2.7 | Бар'єр-полиця ³ | |
| 2.8 | Обмежувач (великий) | |
| 2.9 | Бар'єр ⁴ | |
| 2.10 | Форма для льоду | |
| 2.11 | Вкладиш для яєць | |
| 2.12 | Йорж | |
| ¹ Не розраховані для зберігання масел та продуктів, які пройшли теплову обробку ² Максимальне навантаження при рівномірному розподілі 20 кг. ³ Максимальне навантаження при рівномірному розподілі 2 кг. ⁴ Максимальне навантаження при рівномірному розподілі 5 кг. | | |

| | |
|--------------------------|--|
| Позначення моделі виробу | Потужність заморожування: |
| | Номинальна напруга: |
| Позначення моделі виробу | Номинальний ток: |
| | Номинальна сложита потужність: |
| | Холодоагент: R600a/Спінювач: C-Pentane |
| | Масса хладагента: |
| | Зроблено в Республіці Білорусія |

Рисунок 5 – Табличка

<http://rembitteh.ru/>

КОМПРЕССИОНДЫҚ БІР КАМЕРАЛЫ ТОҢАЗЫТҚЫШТАР**МХ-2822-XX КШ-220/30****МХ-2823-XX КШ-260/30**

002



РБ01



003



003



1003

Бұйымдардың сәйкестік сертификаты берілген БелЛИС (Красная көш., 7, 220029, Минск қ.):
№ ТС ВУ/112 03.03. 020 00044, өрекет мезгілі 17.05.2011 ж. - 16.05.2016 ж.

1 ТОНАЗЫТҚЫШТЫҢ СИПАТТАМАСЫ

1.1 Тоңазытқыш жас тағамдарды салқындатуға, қысқа уақыт сақтауға, 1 суретіне сәйкес, мұздатқыш бөлімде жас тағамдарды мұздатуға, мұздатылған өнімдерді ұзақ уақыт бойы сақтауға және тағамдық мұзды дайындауға арналған.

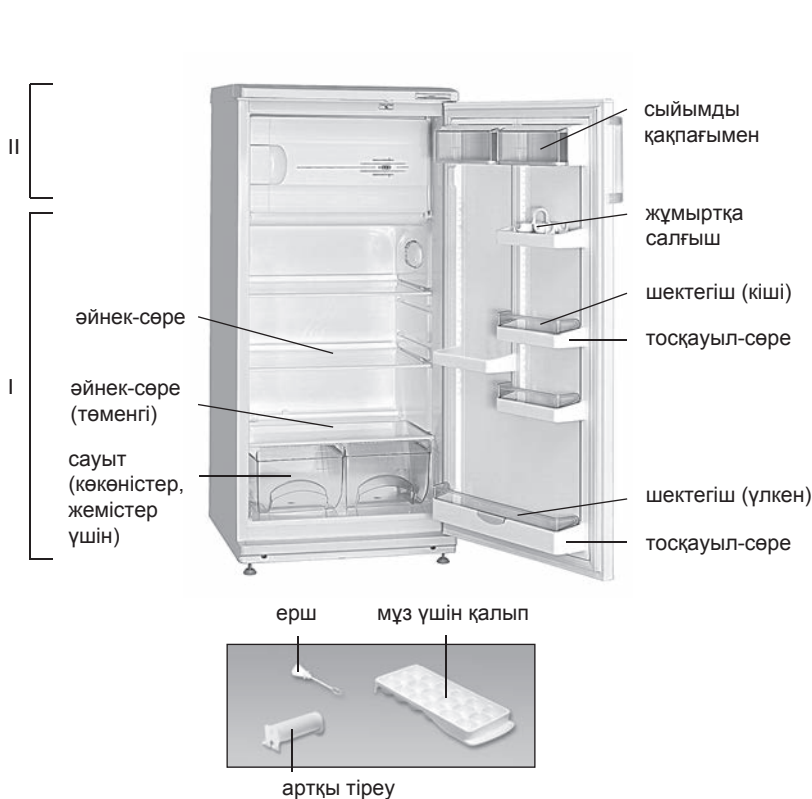
1.2 Тоңазытқышты пайдаланатын қоршаған ортаның температурасы плюс 16-дан плюс 32 °С-қа дейін болуға тиіс.

1.3 Тоңазытқышты пайдалануға керекті жалпы кеңістік, 2 суретінде көрсетілгендей, миллиметрде, габариттық мөлшерде анықталады. Тоңазытқыштың ішіндегі жинақтарды кедергісіз суырып алу үшін оның есігін 90°-тан кемдер емес бұрышқа ашу керек.

1.4 1 суретінде көрсетілгендей, тоңазытқыштың температурасын реттейтін органы болып тоңазытқыштың маскасының астында тұрған температура реттеуші түймешегі (бұдан әрі - түймеше) саналады. Түймеше сағат тілі бойынша және оған қарсы бұралады, және сандық бөлімдері бар. «1» бөлім камерадағы ең жоғарғы температураға сәйкес келеді (ең кіші суу), «7» бөлім — ең төменгіге (ең жоғарғы суу). Температураны реттеу үшін түймешетің бөлімін сілтегіштің тұсұна қою керек.

2 ТОНАЗЫТҚЫШТЫ ІСКЕ ПАЙДАЛАНУ**2.1 БІРІНШІ ҚОСУ**

Тоңазытқышты электр желісіне қосу: желілік сымның ашасын розеткаға салыңыз.



I — тоңазытқыш камерасы (ТК);
II — мұздатқыш бөлімшесі

1 сурет — Тоңазытқыш және оның жинақтаулары

Тоңазытқыштың есігін ашыңыз. Бірінші қосқан кезде, 3 суретінде көрсетілгендей, температура реттегіш түймешеті «3» немесе «4» бөліміне қою ұсынылады. Есікті жабыңыз.

Керек кезде температураны түймешпен реттеп алыныңыз. Реттегеннен кейін тоңазытқыштағы температура автоматикалық түрде ұстанылады.

2.2 ТК АВТОМАТИКАЛЫҚ ЕРУ ЖҮЕСІ

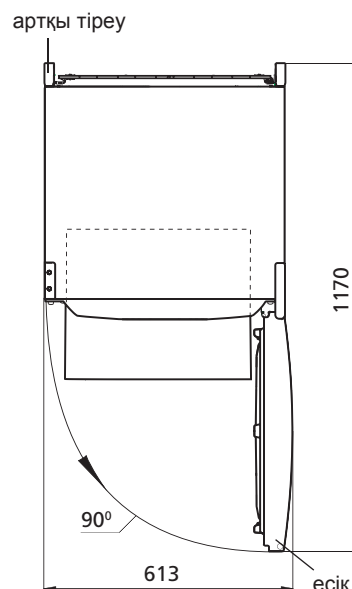
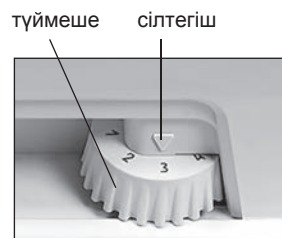
2.2.1 ТК-да автоматикалық еру жүйесі пайдалынады. ТК-ның артқы қабырғасында пайда болатын қырау, циклді жұмыс істейтін компрессордың ажыратуынан кейін еріп су тамшысына айналады. Еріген судың тамшылары, 4 суретінде көрсетілгендей, тартпаның саңылауы арқылы түтікпен ағып компрессордың үстіндегі ыдысқа жиналады. Тартпаны саңылауына, ағызу жүйесі бітеліп қалмасы үшін, ерш қондырылады.

2.2.2 Тартпаның тазалығын және онда судын бар жоғын үнемі қарап тұру керек (кемінде 3 айда 1 рет).

Тартпада судын бар болғаны ағызу жүйесінің бітеліп қалғанын көрсетеді. Оны қалпына келтіру үшін тартпадағы бітелген саңылауды ершпен тазалау керек. Еріген су кедергісіз ыдысқа ағу керек. Болғасын ершты, 4 суретінде көрсетілгендей, орнына қайта салып қою керек.

Еріген су ағызу жүйесі бітеліп қалған тоңазытқышты пайдалануға **ТҮЙІМ САЛЫНАДЫ**.

ТК-ның түбінде немесе ішкі шкафпен алдыңғы шкафтың қосылған жеріне жиналған су, 4 суретте көрсетілгендей, тоңазытқыштың сыртқы шкафының коррозиясына, жылу сақтау жүйесінің бұзылуына, ішкі

**2 сурет — Тоңазытқыш (үстінен қарағанда)****3 сурет — Температураны реттеу**<http://rembitteh.ru/>

шкафта сызат пайда болуына және тоңазытқыштың шкафы істен шығуына әкеліп соқтырады.

Ремонт Холодильников

<http://rembitteh.ru/>

2.3 ЖАС ТАҒАМДАРДЫ МҰЗДАТҚЫШ БӨЛІМШЕСІНДЕ МҰЗДАТУ

2.3.1 Тағамдарды сапалы мұздату үшін, оларды мұздатқыш бөлімшесіне салардан 18 сағат бұрын түймештің бөлімін ең үлкен мағанасына қою керек (1 немесе 2 бірліктер).

2.3.2 Жас тағамдарды мұздатқан кезде олардың мұздатқыш камерасының бүйірлеу қабырғасына тиіп тұруы ұсынылады.

2.3.3 Тағамдарды мұздатқыш камерасына салғаннан кейін оның есігін мықтап жабу керек.

БАЙҚАҢЫЗ! Мұздатқыш бөлімшесінің ашық тұрған есігіне, ол сынып қалмасы үшін, сүйенбеңіз.

2.4 МҰЗДАТҚЫШ БӨЛІМШЕСІН МҰЗДАН ЕРІТІП АЛУ ЖӘНЕ ТАЗАЛАУ

Мұздатқыш бөлімшесін еріткен кезде:

— тоңазытқыштың және мұздатқыш бөлімшесінің есіктерін ашық қою керек. Тоңазытқыштың мұздатқыш бөлімшесінің астындағы сөресіне еріген су ағу үшін ыдыс қою керек (мысалы, көкөністер, жемістер үшін арналған ыдысты), 4 суретінде көрсетілгендей;

— мұздатқыш бөлімшесіндегі жиналған суды су жақсы сіңіретін материалмен жинап алу керек, сонан кейін бөлімшені жуып, кепкенше сүртіп алу керек.

2.5 ТОҢАЗЫТҚЫШТЫ СӨНДІРУ

Тоңазытқышты электр желісінен айыру үшін желілік сымның ашасын розеткадан суыру керек.

3 ТЕХНИКАЛЫҚ СИПАТТАМАСЫ ЖӘНЕ ҚҰРАМДАУ

3.1 Техникалық мінездемелердің атаулары және жинақтайтын бұйымдары 1 және 2 суреттерінде көрсетілген.

3.2 Бұйым кестесі орыс тіліндегі техникалық мінездемесінде көрсетілген. Бұйым таблицасын мінездемелердің мағыналармен салыстыру қажет (сурет 5).

Кесте 1 – Техникалық сипатама

| № | АТАУЫ | Модель | |
|---|---|--|-----------|
| 1.1 | Жалпы брутто кесімді көлемі, дм ³ | Параметрлер, келілдемелік карта-да көрсетілген атыларға лайықтылар | |
| 1.2 | Тағам сақтайтын сөрелердің кесімді көлемі, м ² | | |
| 1.3 | Габариттық мөлшері, мм | | биіктігі |
| | | | ені |
| | | | тереңдігі |
| 1.4 | Нетто массасы, кг, көп емес | | |
| 1.5 | МК мұздатылған тағамдарды сақтайтын температура, °С, жоғары емес | | |
| 1.6 | Жас тағамдар сақтайтын температура, °С | | |
| 1.7 | Жас тағамдар сақтайтын орташа температура, °С, жоғары емес | | |
| 1.8 | МК температурасы жоғарлайтын кесімді уақыт минус 18 - минус 9 °С (қоршаған ортаның температурасы плюс 25 °С) электр қуатын ажыратқан кезде, с | | |
| 1.9 | Қоршаған ортаны температурасы плюс 25 °С кездегі мұздату кесімді қуаты, кг/тәулік | | |
| 1.10 | Тәуліктік мұз жасау кесімді өнімділік, кг | | |
| 1.11 | Күміс мөлшері, г | | |
| Ескерту - Техникалық мінездемесін анықтау арнайы жабдықталған зертханада белгілі әдістермен өткізіледі. | | | |



4 сурет — Еріген суды ТК-нан ағызу схемасы

Кесте 2 – Жинақтайтындар

| № | АТАУЫ | Саны, дана. |
|---|--|--|
| 2.1 | Көкөніс немесе жемістерге арналған ыдыс ¹ | Параметрлер, келілдемелік карта-да көрсетілген атыларға лайықтылар |
| 2.2 | Әйнек-сөре (төменгі) ² | |
| 2.3 | Әйнек-сөре ² | |
| 2.4 | Артқы тіреу | |
| 2.5 | Сыйымды қақпағымен | |
| 2.6 | Шектегіш (кіші) | |
| 2.7 | Тосқауыл-сөре ³ | |
| 2.8 | Шектегіш (үлкен) | |
| 2.9 | Тосқауыл ⁴ | |
| 2.10 | Мұз үшін қалып | |
| 2.11 | Жұмыртқа салғыш | |
| 2.12 | Ерш | |
| ¹ Жылулық өңдеуден өткен майлармен тағамдарды сақтауға арналмаған. | | |
| ² Тегістеп салғандағы барынша көтеретін салмағы 20 кг. | | |
| ³ Тегістеп салғандағы барынша көтеретін салмағы 2 кг. | | |
| ⁴ Тегістеп салғандағы барынша көтеретін салмағы 5 кг. | | |

| | |
|-------------------------|--|
| Белгілеу бұйым үлгілері | мұздату кесімді |
| | Жалпы ток: |
| Белгілеу бұйым үлгілері | Жалпы кернеу: |
| | Номинал тұтынылушы қуаттылық: |
| | Хладагент: R600a/көбіктендіргіш: C-Pentane |
| | Хладагент массасы: |
| | Өндіруші: Беларусь Республикасы |

5 сурет – Кесте <http://rembitteh.ru/>

BİRKAMERALI KOMPRESSİON SOYUDUCULAR**MX-2822-XX KŞ-220/30****MX-2823-XX KŞ-260/30**

002



P601



003



003



1003

Məmulatların uyğunluq sertifikatı BELLİS tərəfindən verilib (Krasnaya küçəsi, 7, 220029, Minsk şəhəri):
№ TC BY/112 03.03. 020 00044, qüvvədə olma müddəti 17.05.2011-cu ildən 16.05.2016-ci ilə qədərdir.

1 SOYUDUCUNUN TƏSVİR EDİLMƏSİ

1.1 Soyuducu təzə məhsulların soyuması, soyuducu kamerada qısa müddətli saxlanması; təzə məhsulların dondurulması üçün, dondurulmuş məhsulların uzun müddətli saxlanması və 1 şəkiliyə uyğun olaraq dondurucu bölmədə qida buzunun hazırlanması üçün nəzərdə tutulmuşdur.

1.2 Soyuducunu ətraf mühitin müsbət 16 °C dərəcədən müsbət 32 °C dərəcəyə qədər temperaturda istismar etmək lazımdır.

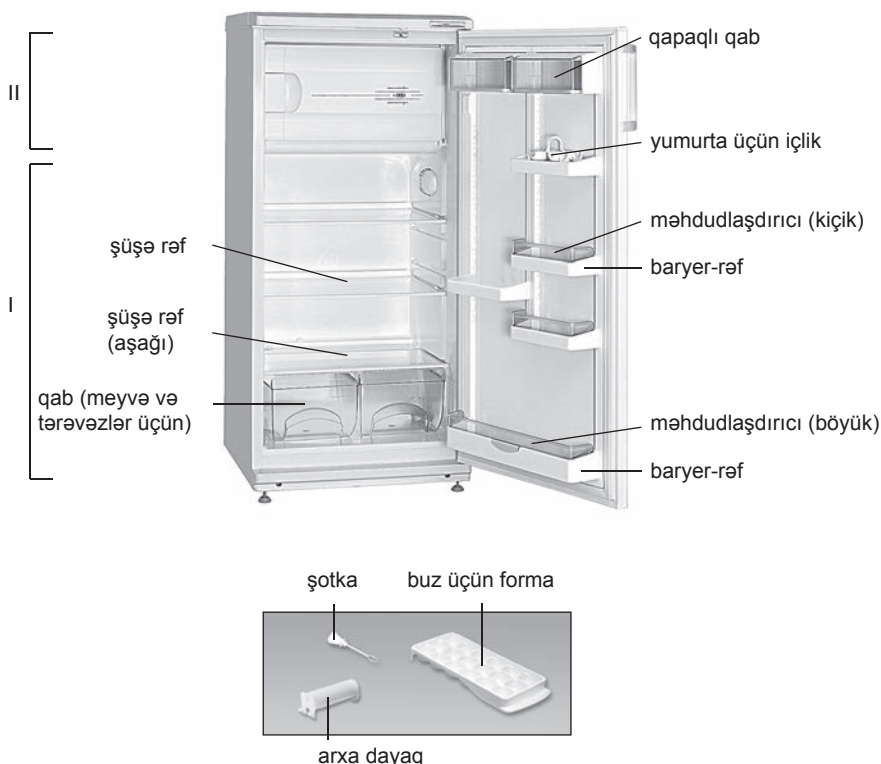
1.3 Soyuducunun istismarı üçün lazım olan ümumi sahə millimetrlərdə şəkil 2-də göstərilmiş qabarit ölçüləriylə təyin edilir.

Komplektləşdirənlərin soyuducudan maneəsiz çıxardılması üçün qapını ən azı 90° bucaq açmaq lazımdır.

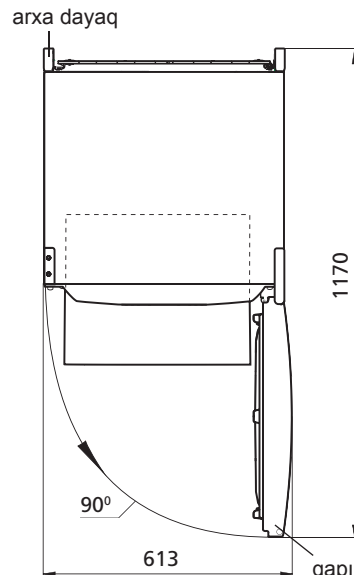
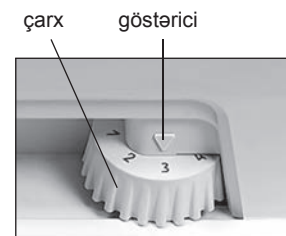
1.4 3 şəkiliyə uyğun olaraq soyuducuda temperaturun tənzimləməsi orqanı soyuducunun maskasının altında yerləşən temperaturun tənzimləməsinin çarxıdır (gələcəkdə — çarx). Çarx saat əqrəbi və ona əks istiqamətdə çevrilir və rəqəmli bölmələrə malikdir. "1" bölməsi kamerada yüksək temperatur (ən kiçik soyuma) yaradır, "7" bölməsi — ən aşağı temperatur yaradır (daha çox soyuma). Çarxın bölməsini temperaturun tənzimləməsi zamanı göstəricinin altında təyin etmək lazımdır.

2 SOYUDUCUNUN İSTİSMARI**2.1 BİRİNCİ DƏFƏ QOŞULMA**

Soyuducunu elektrik şəbəkəyə qoşmaq: qidalanma şnurunun çəngəlini rozetkaya yerləşdirmək.



I — soyuducu kamera (SK);
II — dondurucu bölmə

Şəkil 1 — Soyuducu və komplektləşdiricilər**Şəkil 2 — Soyuducu (yuxarıdan görünüş)****Şəkil 3 — Temperaturun tənzimlənməsi**

2.3 TƏZƏ MƏHSULLARIN DONDURUCU BÖLMƏDƏ DONDURULMASI

2.3.1 Məhsulların keyfiyyətli dondurulması üçün az onları dondurucu bölməyə qoymazdan ən azı 18 saat əvvəl çarxdakı 1 və ya 2 işarələrini göstəricinin üzərində quraşdırın.

2.3.2 Təzə məhsulları dondurucu bölmənin yan divarıyla bilavasitə əlaqədə dondurmaq tövsiyə edilir.

2.3.3 Məhsulları dondurucu bölməyə qoyduqdan sonra qapı hiss olunan çıxqılıya qədər bağlamaq lazımdır.

DİQQƏT! Dondurucu bölmənin açıq qapısına dirənməyin, əks halda o sına bilər.

2.4 DONDURUCU BÖLMƏNİN BUZUNUN ƏRİDİLMƏSİ VƏ TƏMİZLƏMƏSİ

Dondurucu bölmənin buzunun əridilməsi zamanı nə etmək lazımdır:

— soyuducunun və dondurucu bölmənin qapısını qapısını açıq qoymaq. Dondurucu bölmənin altındakı soyuducu kameranın rəfinə 4 şəkilinə uyğun olaraq ərimiş suyun yığılması üçün istənilən qab qoymaq (məsələn, tərəvəz və ya meyvələr üçün qablar);

— qar örtüyü tədricən əridikcə nəm çəkən material ilə dondurucu bölməsindən suyu silmək, sonra isə bölməni yumaq və qurulamaq lazımdır.

2.5 SOYUDUCUNUN SÖNDÜRÜLMƏSİ

Soyuducunun söndürülməsi üçün qidalanma şnurunun çəngəlini rozetkadan çıxarmaq lazımdır.

3 TEXNİKİ XARAKTERİSTİKALAR VƏ KOMPLEKTASIYA

3.1 Texniki xarakteristikaların və komplektləşdirici məmulatların adları müvafiq olaraq cədvəl 1 və 2-də göstərilib.

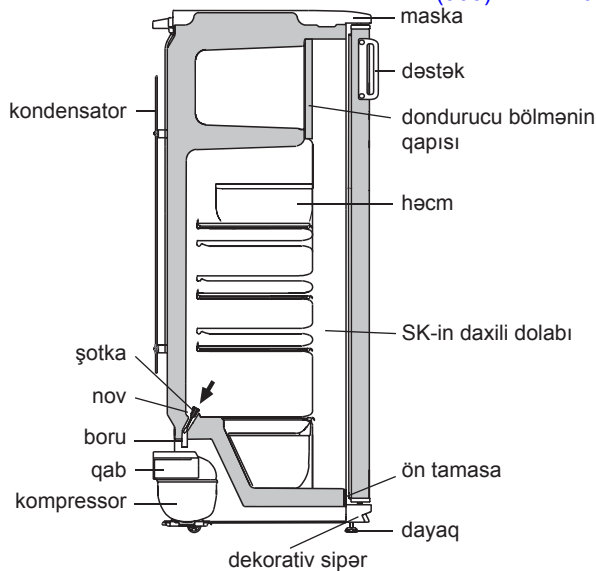
3.2 Məmulatın cədvəlində rus dilində texniki xarakteristikalar göstərilib. Xarakteristikaların şəkil 5-də göstərilən adlarını məmulatın cədvəlindəki xarakteristikaların qiymətləri ilə tutuşdurmaq lazımdır.

Cədvəl 1 – Texniki xarakteristikalar

| Nö | ADI | Model | |
|---|--|---|---------------------|
| 1.1 | Nominal ümumi həcm brutto, dm ³ | Adlara uyğun olan parametrlər zamanət kartında göstərilib | |
| 1.2 | Məhsulların saxlanılması üçün rəflərin nominal sahəsi m ² | | |
| 1.3 | Qabarit ölçülər, mm | | hündürlüyü |
| | | | eni |
| | | | dəstəksiz dərinliyi |
| 1.4 | Xalis kütlə, kq, maksimum | | |
| 1.5 | Dondurulmuş məhsulların DK-da saxlanılması temperaturu °C, maksimum | | |
| 1.6 | Təzə məhsulların saxlanılması temperaturu, °C | | |
| 1.7 | Təzə məhsulların saxlanılmasının orta temperaturu, °C, maksimum | | |
| 1.8 | Elektrik enerjisinin kəsilməsi zamanı DK-da temperaturun mənfi 18 dərəcədən mənfi 9 dərəcəyə qədər artmasının nominal vaxtı, (ətraf mühitin temperaturu müsbət 25 °C) saat | | |
| 1.9 | Ətraf mühitin temperaturu müsbət 25 °C olduqda nominal dondurma gücü kq/sutkada | | |
| 1.10 | Buzun alınmasının nominal sutkalıq istehsalat gücü, kq | | |
| 1.11 | Gümüş tərkibi, q | | |
| Qeyd - Texniki xarakteristikaların müəyyən edilməsi müəyyən metodlarla xüsusi avadanlaşdırılmış laboratoriyalarda aparılır. | | | |

+7 (495) 215-14-41

+7 (903) 722-17-03



Şəkil 4 — SK-dən qar suyunun axma sxemi

Cədvəl 2 – Komplektləşdiricilər

| Nö | ADI | Sayı, ədəd |
|---|---|---|
| 2.1 | Meyvə və tərəvəzlər üçün qab ¹ | Adlara uyğun olan parametrlər zamanət kartında göstərilib |
| 2.2 | Şüşə-rəf (alt) ² | |
| 2.3 | Şüşə-rəf (alt) ² | |
| 2.4 | Arxa dayaq | |
| 2.5 | Qapaqlı qab | |
| 2.6 | Məhdudlaşdırıcı (kiçik) | |
| 2.7 | Baryer rəf ³ | |
| 2.8 | Məhdudlaşdırıcı (böyük) | |
| 2.9 | Baryer ⁴ | |
| 2.10 | Buz üçün forma | |
| 2.11 | Yumurta üçün içlik | |
| 2.12 | Şotka | |
| ¹ Yağ və istilik emalından keçmiş məhsulların saxlanması üçün nəzərdə tutulmayıb. ² Bərabər paylanan zaman maksimal yük 20 kq. ³ Bərabər paylanan zaman maksimal yük 2 kq. ⁴ Bərabər paylanan zaman maksimal yük 5 kq. | | |

| | |
|-----------------------------|--|
| Məmulatın modelinin işarəsi | Məhsulların dondurulmasının: |
| | Nominal giarginlik: |
| Məmulatın modelinin işarəsi | Nominal tok: |
| | Sərf olunan nominal güc: |
| | Soyuducu amili: R600a / Kopurtucu: C-Pentane |
| | Soyuducu amilin kütləsi: |
| | Belarus Respublikasında istehsal edilib. |

Şəkil 5 – Cədvəl

<http://rembitteh.ru/>

FRIGIDERE CU COMPRESOR CU O SINGURĂ CAMERĂ**MX-2822-XX KШ-220/30****MX-2823-XX KШ-260/30**

002

PE01

003

003

1003

Certificat de conformitate a produselor emise pentru BELLIS (strada Krasnaia, 7, 220029, or. Minsk, Belarus):
№ TC BY/112 03.03. 020 00044, valabil de la 17.05.2011 până la 16.05.2016.

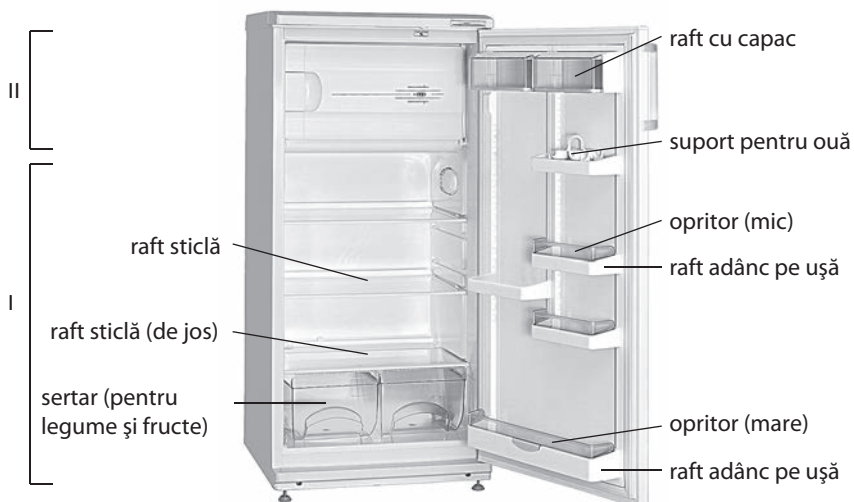
1 DESCRIEREA FRIGIDERULUI

1.1 Frigiderul este destinat pentru răcirea, conservarea pe termen scurt a produselor alimentare proaspete în camera frigorifică; pentru congelarea produselor alimentare proaspete, păstrarea pe termen lung a alimentelor congelate și prepararea gheții alimentare în compartimentul de congelare în conformitate cu Figura 1.

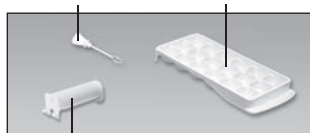
1.2 Este necesar ca frigiderul să funcționeze la temperatura mediei ambiant de la plus 16 °C până la plus 32 °C.

1.3 Spațiul total necesar pentru funcționarea frigiderului se determină de dimensiunile de gabarit, indicate în milimetri în figura 2. Pentru extragerea liberă a pieselor de completare din frigider este necesar de deschis ușa la unghiul nu mai mic de 90°.

1.4 Elementul de reglare a temperaturii din frigider, în conformitate cu Figura 3 este butonul de reglare a temperaturii (numit în continuare - buton), care se află sub masca frigiderului. Butonul se rotește în sensul acelor de ceasornic sau în sensul contrar al acestora și are diviziuni numerice. Diviziunea "1" corespunde celei mai joase setări de temperatură (răcire minimă) în camera frigorifică, diviziunea "7" – celei mai înalte setări de temperatură (răcire maximă). Pentru a regula temperatura, fixați diviziunea butonului sub indicator.



piesă pentru desfundat taviță pentru gheață



distanțier

I — camera frigorifică (CF);
II — compartiment congelator

Figura 1 — Frigider și piese componente**2 UTILIZAREA FRIGIDERULUI****2.1 PRIMA CONECTARE**

Conectați frigiderului la rețeaua electrică: introduceți ștecherul în priză.

Deschideți ușa frigiderului. La prima conectare este recomandat să fixați sub indicator diviziunea "3" sau "4" a butonului în conformitate cu Figura 3. Închideți ușa.

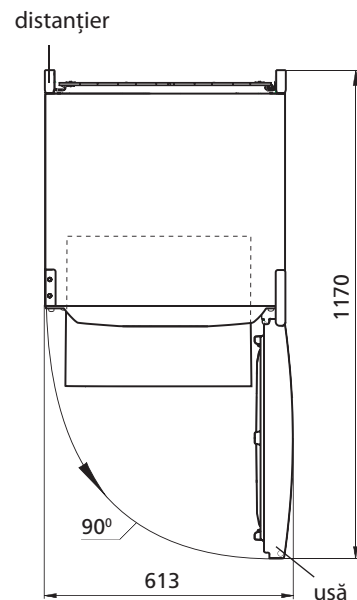
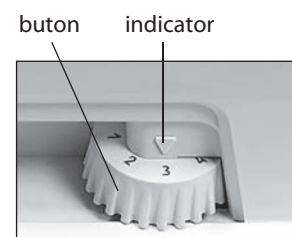
Efectuați, dacă este necesar, reglarea temperaturii cu ajutorul butonului. După ajustare temperatura în frigider se menține în mod automat.

2.2 SISTEMUL DE DEZGHEȚARE AUTOMATĂ AL CF

2.2.1 În CF se folosește un sistem automat de dezghețare. Bruma, care apare pe perețele din spate al CF, după deconectarea compresorului care lucrează în ciclu, se topește și se transformă în picături de apă. Picăturile de apă rezultată în urma topirii se scurg în colector, apoi prin gaura acestuia și prin furtun - în tavița de pe compresor, în conformitate cu figura 4 și se evaporă. Gaura colectorului este dotată cu o piesă pentru prevenirea înfundării sistemului de drenaj.

2.2.2 Este necesar în mod regulat (cel puțin o dată în 3 luni) să verificați curățenia colectorului și absența apei în acesta.

Prezența apei în colector indică înfundarea sistemului de drenaj. Pentru eliminarea înfundării folosiți piesa corespunzătoare și curățați

**Figura 2 — Frigider (vedere de sus)****Figura 3 — Reglarea temperaturii**<http://rembitteh.ru/>

gaură a colectorului, astfel ca apa să se scurgă liber în taviță, apoi spălați piesa și instalați-o în conformitate cu figura 4.

SE INTERZICE să utilizați frigiderul cu sistemul de scurgere înfundat. Apa care a apărut pe fundul CF sau care a ajuns în locul de alăturare a plăcii frontale și a dulapului interior al CF, în conformitate cu figura 4, poate provoca coroziunea dulapului exterior al frigiderului și elementelor agregatului frigorific, defectarea izolației termice, formarea crăpăturilor dulapului interior și defectiunea frigiderului.

2.3 CONGELAREA PRODUSELOR PROASPETE ÎN COMPARTIMENTUL CONGELATOR

2.3.1 Pentru congelarea calitativă a produselor, fixați butonul sub indicator la diviziunea cu o valoare mai mare (cu 1 sau 2 unități) cu cel puțin 18 ore înainte de a le pune în congelator.

2.3.2 Este recomandat să congelați alimentele proaspete în contact direct cu peretele lateral al compartimentului congelator.

2.3.3 După plasarea produselor în congelator ușa se închide cu ajutorul mânerului până la un clic sesizabil.

ATENȚIE! Nu vă sprijiniți pe ușa deschisă a compartimentului congelator, ca să nu o rupeți.

2.4 DECONGELAREA ȘI CURĂȚAREA COMPARTIMENTULUI CONGELATOR

La decongelare este nevoie:

— să lăsați ușa frigiderului și ușa compartimentului congelator deschise. Pe raftul CF sub compartimentul congelator puneți un vas recipient pentru colectarea apei rezultate în urma topirii (de exemplu, sertarul pentru legume și fructe), în conformitate cu figura 4;

— să îndepărtați apa din compartiment congelator cu o lavetă sau un burete pe măsura decongelării stratului de zăpadă, după care compartimentul se spală și se usucă bine.

2.5 DECONNECTAREA FRIGIDERULUI

Pentru a deconecta frigiderul trebuie să scoateți fișa cablului de alimentare din priză.

3 CARACTERISTICILE TEHNICE ȘI DOTARE

3.1 Denumirile caracteristicilor tehnice și a pieselor accesorii sunt indicate în tabelele 1 și 2, respectiv.

3.2 În tabelul pieselor caracteristicile tehnice sunt în limba rusă. Denumirile caracteristicilor prezentate în figura 5, ar trebui să fie comparate cu valorile caracteristicilor din tabelul pieselor.

Tabelul 1 – Caracteristicile tehnice

| № | DENUMIRE | Model | |
|---|--|---|----------|
| 1.1 | Volumul total nominal brut, dm ³ | Parametri care corespund denumirilor care figurează în fișa de garanție | |
| 1.2 | Suprafața nominală a rafturilor pentru păstrarea produselor, m ² | | |
| 1.3 | Dimensiuni de gabarit, mm | | înălțime |
| | | | lățime |
| | | | adâncime |
| 1.4 | Masa netă, kg, nu mai mult de | | |
| 1.5 | Temperatura de păstrare a produselor congelate în CC, °C, nu mai mare de | | |
| 1.6 | Temperatura de păstrare a produselor proaspete, °C | | |
| 1.7 | Temperatura medie de păstrare a produselor proaspete, °C, nu mai mult de | | |
| 1.8 | Timpu nominal de ridicare a temperaturii în CC de la minus 18 până la minus 9 °C (temperatura mediului ambiant plus 25 °C) la deconectarea energiei electrice, ore | | |
| 1.9 | Capacitatea nominală de congelare la temperatura mediului ambiant plus 25 °C, kg/zi | | |
| 1.10 | Capacitatea nominală de preparare zilnică a gheții, kg | | |
| 1.11 | Conținutul de argint, g | | |
| Notă - Determinarea caracteristicilor tehnice se efectuează în laboratoare speciale dotate conform anumitor metode. | | | |

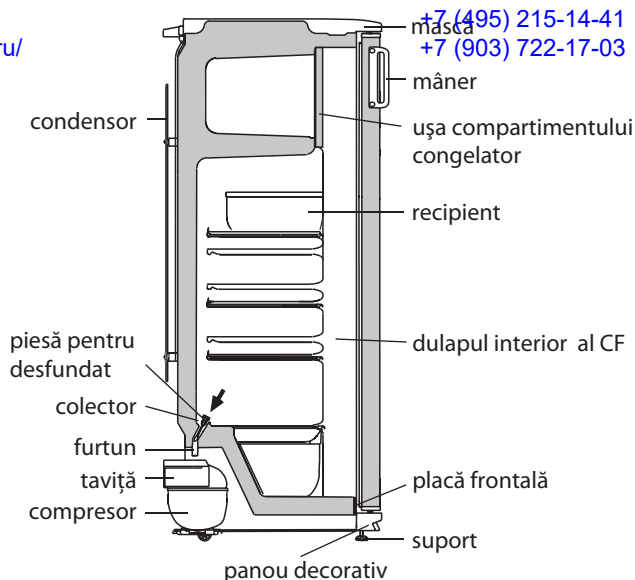


Figura 4 — Schema scurgerii apei rezultate în urma topirii din CF

Tabel 2 – Piese accesorii

| № | DENUMIRE | Cantitate, buc. |
|---|---|---|
| 2.1 | Sertar pentru legume și fructe ¹ | Parametri care corespund denumirilor care figurează în fișa de garanție |
| 2.2 | Raft sticlă (de jos) ² | |
| 2.3 | Raft sticlă ² | |
| 2.4 | Distanțier | |
| 2.5 | Raft cu capac | |
| 2.6 | Opritor (mic) | |
| 2.7 | Raft adânc pe ușă ³ | |
| 2.8 | Opritor (mare) | |
| 2.9 | Raft adânc pe ușă ⁴ | |
| 2.10 | Taviță pentru gheață | |
| 2.11 | Suport pentru ouă | |
| 2.12 | Piesă pentru desfundat | |
| ¹ Nu sunt destinate pentru păstrarea uleiurilor și produselor, care au trecut prin tratare termică ² Capacitatea maximă la repartizarea uniformă constituie 20 kg. ³ Capacitatea maximă la repartizarea uniformă constituie 2 kg. ⁴ Capacitatea maximă la repartizarea uniformă constituie 5 kg. | | |

| | |
|-----------------------------|---|
| Însemnarea modelului piesei | Capacitatea de congelare: |
| | Tensiunea nominală: |
| Însemnarea modelului piesei | Curentul nominal: |
| | Consum de putere nominală: |
| | Agent frigorific: R600a / Agent de spumare: C-Pentane |
| | Masa agentului frigorific: |
| Fabricat în Bielorus | |

Figura 5 – Tabel <http://rembitteh.ru/>

BIR KAMERALI KOMPRESSIYALI SOVUTGICH

MX-2822-XX KШ-220/30

MX-2823-XX KШ-260/30



Buyumlarning muvofiqlik sertifikatini BelLIS tomonidan berilgan (Krasnaya ko'ch., 7, 220029, Minsk sh.): № TC BY/112 03.03. 020 00044, amal qilish muddati 17.05.2011 y.-dan 16.05.2016 y.-qacha.

1 SOVUTGICHNING TAVSIFI

1.1 Sovutgich 1 rasmiga muvofiq SKda yangi sarhal oziq-ovqatlarni sovutish, qisqa muddatga saqlash; yangi sarhal oziq-ovqatlarni muzlatish, muzlatilgan oziq-ovqatlarni uzoq muddatga saqlash va muzxona bo'limida iste'mol qilinadigan muz tayyorlash uchun mo'ljallangandir.

1.2 Sovutgichdan plus 16 °C dan plus 32 °C gacha bo'lgan atrof-muhit haroratida foydalanish lozim.

1.3 Sovutgichdan foydalanish uchun zarur bo'lgan maydon sathi 2 rasmida millimetrlarda ko'rsatilgan tashqi o'lchamlar bilan belgilanadi. Sovutgichdan tarkibiy qismlarini hech qanday to'siqsiz chiqarib olish uchun uning eshigi 90° dan kam bo'lmagan burchak ostida ochilishi kerak.

1.4 Sovutgichning haroratini boshqarish moslamasi 3 rasmiga muvofiq sovutgich niqobi ostida joylashgan haroratni boshqarish muruvatidan (bundan keyin - muruvat) iborat. Muruvat soat mili bo'yicha va unga qarshi buraladi hamda raqamli bo'linmalarga ega. «1» bo'linmasi kameradagi eng yuqori haroratga muvofiq keladi (eng kam sovutish), «7» bo'linmasi esa — eng past haroratga (eng ko'p sovutish). Haroratni boshqarish uchun muruvatning tegishli bo'linmasi ko'rsatkich ostiga qo'yilishi lozim.

2 SOVUTGICHDAN FOYDALANISH

2.1 BIRINCHI MARTA YOQISH

Sovutgichni elektr tarmog'iga ulash: quvvat yetkazish shnuri ayrisini rozetkaga tiqish lozim.

Sovutgich eshigi ochiladi. Birinchi marta yoqishda 3 rasmiga muvofiq muruvatning «3» yoki «4» bo'linmasi ko'rsatkich ostiga qo'yilishi tavsiya qilinadi.

Zarur bo'lsa muruvat yordamida harorat sozlanadi. Sozlanganidan so'ng Sovutgichdagi harorat avtomat ravishda ushlab turiladi.

2.2 SK AVTOMATIK ERISH TIZIMI

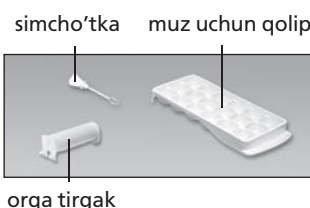
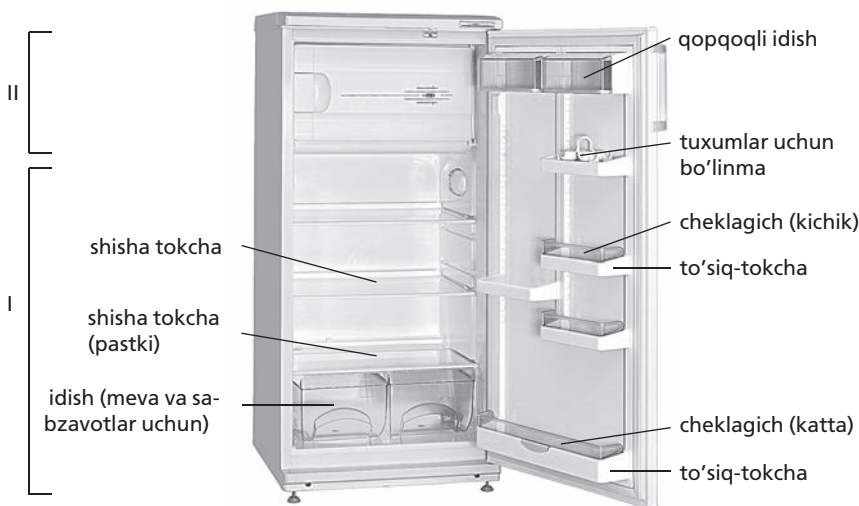
2.2.1 SKda avtomatik erish tizimi qo'llaniladi. Davriy ishlovchi kompressor o'chirilganidan so'ng SKning orqa devorida paydo bo'ladigan qirov erib, suv tomchilariga aylanadi. Erigan suv tomchilari 4 rasmiga muvofiq ariqchaga, undagi teshik orqali – quvurchaga quyilib, kompressordagi idishga tushadi va bug'lanadi.

Suv to'kish tizimining tiqilib qolishi oldini olish uchun ariqcha teshigiga simcho'tka o'rnatilgan.

2.2.2 Doimiy ravishda (kamida har 3 oyda 1 marta) ariqcha tozaligini va ariqchada suv to'planib qolmaganligini tekshirib turish zarur.

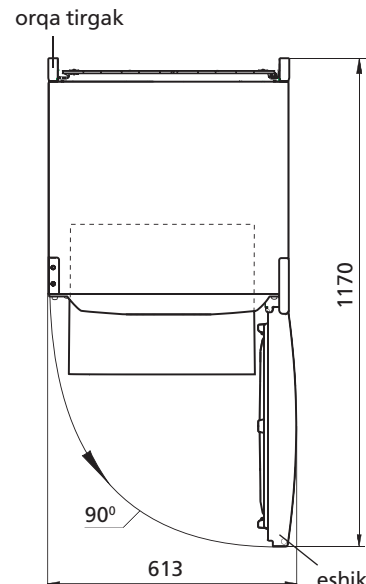
Ariqchada suv to'planib qolishi suv to'kish tizimining tiqilib qolganligidan darak beradi. Tiqilganlikni bartaraf etish va suv hech qanday to'siqsiz idishga oqib tushishi uchun ariqcha teshigini simcho'tka bilan tozalash, simcho'tkani yuvish va 4 rasmiga muvofiq o'rnatish lozim.

Sovutgichdan tiqilib qolgan suv to'kish tizimi bilan foydalanish **TA'QIQ-LANADI**. SK tagida paydo bo'lgan yoki 4 rasmiga muvofiq, SK ichki shkafi va old taraf plankasi tutashgan joyga tushib qolgan suv Sovutgich tashqi shkafining chirishiga, issiqlik izolatsiyasini buzilishiga, ichki shkafda yoriqlar paydo bo'lishi hamda sovutgich shkafi ishdan chiqishiga olib kelishi mumkin.

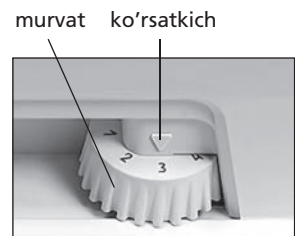


I — sovutish kamerasi (SK);
II — muzlatish bo'limi

1 rasmi — Sovutgich va tarkibiy qismlari



2 rasmi — Sovutgich (tendan ko'rinish)



3 rasmi — Haroratni boshqarish

2.3 YANGI SARHAL OZIQ-OVQATLARNI MUZXONA BO'LIMIDA MUZLATISH
Ремонт Холодильников <http://rembitteh.ru/>

2.3.1 Oziq-ovqatlarni sifatli muzlatish uchun ularni muzxona bo'limiga joylashtirishdan kamida 18 soat avval muruvvat ko'rsatkichiga nisbatan kattaroq bo'linmaga qo'yilishi kerak (1 yoki 2 birlikka).

2.3.2 Yangi sarhal oziq-ovqatlarni muzxona bo'limining yon devoriga bevosita tekkizgan xolatda muzlatish tavsiya qilinadi.

2.3.3 Oziq-ovqatlarni muzxona bo'limiga joylashtirgandan so'ng uning eshigini dastak orqali chiqillash sezilguncha yopish zarur.

DIQQAT! Sindirib qo'ymaslik uchun muzxona bo'limining ochiq eshigiga tiranmang.

2.4 MUZXONA BO'LIMINI ERITISH VA TOZALASH

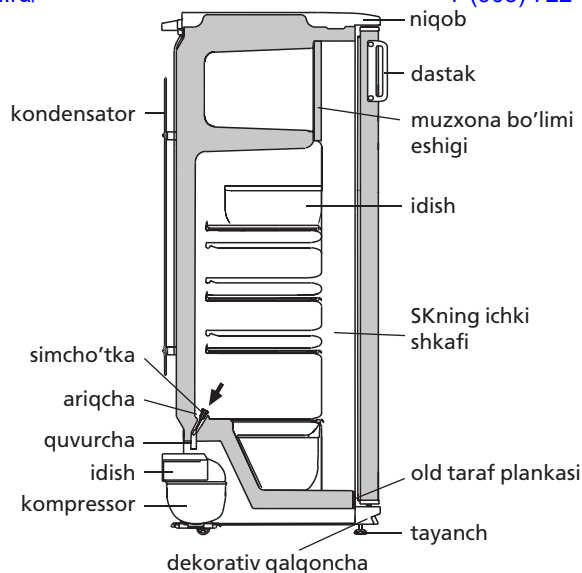
Muzxona bo'limini eritish vaqtida quyidagilar lozim:

– sovutgich eshigi va muzxona bo'limi eshigi ochiq qoldiriladi. 4 rasmiga muvofiq, muzxona bo'limi ostidagi SK tokchasiga erigan suvni yig'ish uchun istalgan idish (masalan, meva yoki sabzavotlar uchun idish) qo'yiladi;

– qor qoplamasi erigan sayin namlikni oson singdirib oluvchi material bilan muzxona bo'limidagi suv olib tashlanadi, so'ngra bo'lim yuviladi va quruq qilib artiladi.

2.5 SOVUTGICHNI O'CHIRISH

Sovutgichni o'chirish uchun quvvat yetkazish shnuri ayrisini rozetkadan chiqarish lozim.



4 rasmi – SKdan erigan suvni tushirish chizmasi

3 TEXNIK XUSUSIYATLARI VA KOMPLEKTI

3.1 Texnik xususiyatlar va komplektidagi buyumlar nomlari 1 va 2 jadvallarda ko'rsatilgan.

3.2 Jadvaldagi buyumlarning texnik xususiyatlari rus tilida berilgan. 5 rasmidagi xususiyatlar nomlari buyumning jadvalida ko'rsatilgan belgilari bilan solishtirilishi kerak.

1 Jadvali – Texnik xususiyatlar

| No | NOMI | Model | |
|---|---|---|------------|
| 1.1 | Nominal umumiy brutto hajmi, dm ³ | Namlarga mos parametrlar kafolat kartasida ko'rsatilgan | |
| 1.2 | Oziq-ovqatlarni saqlash uchun tokchalarning nominal maydoni, m ² | | |
| 1.3 | Tashqi o'lchamlari, mm | | balandligi |
| | | | kengligi |
| | | | chuqurligi |
| 1.4 | Sof og'irligi kg, eng yuqori chegara | | |
| 1.5 | MKda muzlatilgan oziq-ovqatlarni saqlash harorati, °C, eng yuqori chegara | | |
| 1.6 | Yangi sarhal oziq-ovqatlarni saqlash harorati, °C | | |
| 1.7 | Yangi sarhal oziq-ovqatlar saqlashning o'rtacha harorati, °C, eng yuqori chegara | | |
| 1.8 | Elektr quvvati o'chirilganda MKdagi harorat minus 18dan minus 9 °C gacha ko'tarilishining nominal vaqti (atrof-muhit harorati plus 25 °C bo'lganda), soat | | |
| 1.9 | Atrof-muhit harorati plus 25 °C bo'lganda nominal muzlatish quvvati, kg/sut | | |
| 1.10 | Muz olishning nominal sutkalik ishlab chiqarish quvvati, kg | | |
| 1.11 | Kumush miqdori, g | | |
| Izoh - Texnik xususiyatlarni aniqlash muayan usullar bo'yicha maxsus jihozlangan laboratoriyalarda amalga oshiriladi. | | | |

2 Jadvali – Komplekt tarkibi

| No | NOMI | Adadi, dona |
|--|--|---|
| 2.1 | Meva yoki sabzavotlar uchun idish ¹ | Namlarga mos parametrlar kafolat kartasida ko'rsatilgan |
| 2.2 | Shisha tokcha (pastki) ² | |
| 2.3 | Shisha tokch ² | |
| 2.4 | Orqa tirgak | |
| 2.5 | Qopqoqli idish | |
| 2.6 | Cheklagich (kichik) | |
| 2.7 | To'siq-tokch ³ | |
| 2.8 | Cheklagich (katta) | |
| 2.9 | To'siq ⁴ | |
| 2.10 | Muz uchun qolip | |
| 2.11 | Tuxumlar uchun bo'linma | |
| 2.12 | Simcho'tka | |
| ¹ Yog'lar va issiq haroratda ishlov berilgan oziq-ovqatlarni saqlash uchun mo'ljallanmagan ² Bir tekisda taqsimlashdagi mumkin bo'lgan eng yuqori og'irlik 20 kg. ³ Bir tekisda taqsimlashdagi mumkin bo'lgan eng yuqori og'irlik 2 kg. ⁴ Bir tekisda taqsimlashdagi mumkin bo'lgan eng yuqori og'irlik 5 kg. | | |

| | |
|---------------------------|--|
| Buyum modeli belgilanishi | Oziq-ovqatlarni muzlatishning: |
| | Nominal kuchlanishi: |
| Buyum modeli belgilanishi | Nominal quvvati: |
| | Nominal iste'molchilik quvvati: |
| | Xladagenti: R600a / Sochuvchi: C-Pentane |
| | Xladagent og'irligi: |
| | Belarus Respublikasida ishlab chiqilgan |

5 rasmi – Jadval

ЯХДОНҶОИ КОМПРЕССИОНИИ ЯК КАМЕРАВИИ

MX-2822-XX КШ-220/30

MX-2823-XX КШ-260/30



002

РБ01

003

003

1003

Сертификат мутобиқан аз ҷониби БелЛИС (кўчаи Красная, 7, 220029, ш. Минск):
№ ТС ВУ/112 03.03. 020 00044, муҳлати этибор аз 17.05.2011 с. то 16.05.2016 с.

1 ТАВСИФИ ЯХДОН

1.1 Яхдон барои тавлиди сардӣ ва нигоҳдорию кўтоъмуддати маъсулоти тару тозаи ғизоӣ дар дохили камерањо, мунѓамидсозӣ, ниѓандорию тўлонию маводӣ ғизоӣ ва тайёр кардани яхи хурдани (ғизоӣ) дар лўйгоњи сармодон мутобиќи расми 1 пешбинӣ шудааст.

1.2 Истифодаи яхдон дар њарорати аз 16 °С то 32 °С муњйти атроф тавсия мешавад.

1.3 Фазаи умумии зарурӣ барои истифодаи яхдон тибќи андозагирии габаритии дар расми 2 нишон дода шуда бар асоси мм муайян карда мешавад. Барои бе монеа берун овардани қисмњои такмилсози яхдон бояд дари он ба тарафи кунљи на кам аз 90° кушод шавад.

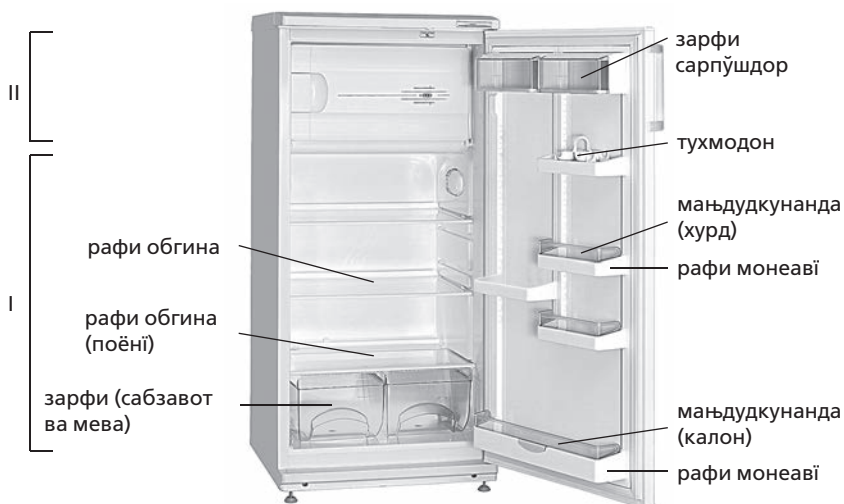
1.4 Тибќи нишондоди расми 3 дастгоњи танзимкунандаи њарорати яхдон ғилдираки танзими њарорат (минбаъд ғилдирак) ба њисоб меравад ва он зери пўшиши яхдон лўйгир аст.

Ғилдирак мувофиќи самти аќрабаки соат ва муќобили он њаракат мекунад ва дорои даралѓањои раќамӣ мебошад. Даралѓаи «1» лѓавобѓуи мизони баландтари њарорати (мизони пойинтари сардкунӣ) камера ва даралѓаи «7» мизони пойинтари њарорат (болотари мизони сардӣ) до-ниста мешавад.

2 БАЊРАБАРДОРИИ ЯХДОН

2.1 Ба КОР АНДОЗИИ ИБТИДОӢ

Пайваст кардани яхдон ба шабакаи барќ: гузоштани душохаи сими барќ ба поябарг (розетка).



таќягоњи пушт

I — камерои яхдон;
II — камерои сармодон

Расми 1 — Яхдон ва қисмњои такмили он

Информация для предварительного ознакомления. Официальной информацией изготовителя не является

Дари яхдон боз карда шавад. Њангоми ба кор андозии аввалини яхдон бояд мутобиќи расми 3 даралѓаи «3» ё «4» ғилдираки њарорат гузошта шавад. Баъди ин дар бояд пўшида шавад.

Дар сурати зарурат бо кумаки ғилдирак метавон мизони њароратро танзим намуд. Баъд аз танзим њарорати яхдон ба таври автоматикӣ њифз мешавад.

2.2 РЕЖИМИ ХУДҚОРИ ОБКУНИИ ЯХИ ДОХИЛИ КАМЕРАИ ЯХДОН

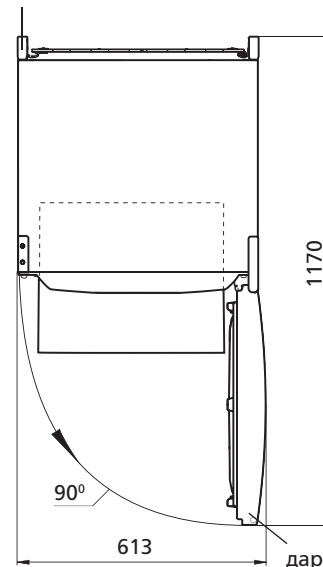
2.2.1 Камераи яхдон дорои режими худқори обкунист. Барфрезанњо ва ё кираве, ки баъд аз катњи қори даврии компрессор дар қисмати пушти яхдон пайдо мешавад, об гардида ба катрањои оби табдил меёбад. Катрањои оби њосил шуда ба дўл лўроӣ мешаванд, сипас ба воситаи сўроҳӣ ба сарлўла мерезанд ва баъд мутобиќи расми 4 вориди зарфи компрессор шуда, бухор мегарданд.

Дар умќи синӣ барои лѓилавгирӣ аз масдуд шудани системаи хуруљи об мил гузошта шудааст.

2.2.2 Зарур аст то ба таври доимӣ (на камтар аз як маротиба дар се моњ) тоза ва пок будани синӣ аз об назорат шавад. Вуљуди об дар до-хили синӣ аломати гирифтаѓи ва масдуд шудани системаи партоби об аст. Барои рафњи масдудият бояд бо мил сурохи синӣ тоза карда шавад, то ки об бе монеа вориди зарф гардад. Баъди ин мил покқорӣ ва мутобиќи нишондоди расми 4 бояд насб гардад.

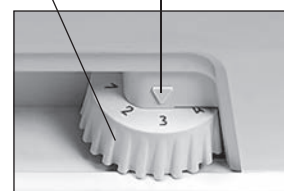
Истифодаи яхдони дорои системаи масдуди партоби об мањ аст. Оби пайдо шудаи қисмати поёнии камераи яхдон дар сурати мартуб сохтани мањали лўйгиршавии планкаи қисмати пеши наздик ба лѓевони

таќягоњи пушт



Расми 2 — Яхдон (намуди болоӣ)

ғилдирак аломати ишора



Расми 3 — Танзими њарорат

<http://rembitteh.ru/>

камраи дохилии яхдон бар асоси нишондоди расми 4 метавонад боиси хурдагии љевони берунии яхдон ва тахриби кобилияти гарминогузарии он гардад. Њамчунин ин кор сабаби пайдо шудани фурурафтагињо дар љевони дохилї шуда, имкон дорад боиси аз кор баромадани љевон ва ё баданаи яхдон гардад.

2.3 МУЊЛАМИДСОЗИИ МАВОДИ ҒИЗОИИ ТАРУ ТОЗА ДАР ЉОЙГОЊИ САРМОДОН

2.3.1 Барои мунљамидсозии бо сифати мањсулоти ғизої на аз кам аз 18 соат кабл аз гузоштани мањсулоти мавриди назар дар љойгоњи сармодон бояд ғилдирак мутобиќи аломати даралњи(1 ё 2) гузошта шавад.

2.3.2 Тавсия мешавад, ки барои яхкунонии мањсулоти тару тоза аз ќисмати панљуи деворакунљии сармодон истифода шавад.

2.3.3 Баъд аз қарор додани мањсулот дар дохили сармодон бояд дари он тавассути дастак хуб пўшида шавад.

ТАВАЉЉЎЊ! Барои пешгирї аз шикаста шудани энtimerолии дар сармодони яхдон онро тањти фишор қарор надињед.

2.4 ОБКУЊИ ВА ПОКСОЗИИ ДОХИЛИ САРМОДОН

Зимни обкунии яхи дохили сармодон бояд:

– дари яхдон ва сармодон боз гузошта шавад. Дар рафи поёнии яхдон зери љойгоњи сармодон барои љамљоварии яхи обшуда њар гуна љойгоњи зарфи(барои мисол, зарфи мева ва сабзавот) мутобиќи нишондоди расми 4 гузошта шавад;

– Вобаста ба обшавии қабатњои барфии дохили сармодон барои рафњи рутубат ва об аз маводи дорои кобилияти хуби љабандагї истифода шавад, баъдан сармодон мавриди шустушў қарор гирифта, хушконида шавад.

2.5 ХОМЎШ КАРДАНИ ЯХДОН

Барои хомўш кардани яхдон бояд душоҳаи сими барќ аз поябарг берун оварда шавад.

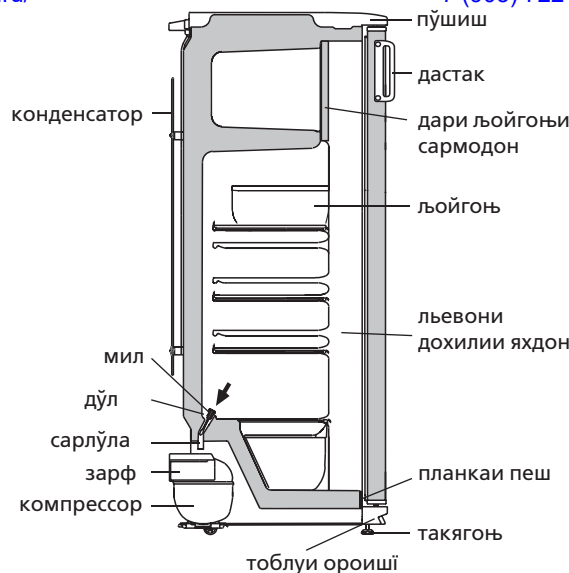
3 МАЛУМОТИ ТЕХНИКИ ВА КОМПЛЕКСИ

3.1 Номгузории маълумоти техники ва комплекси нишондодашудааст мутобиќиан дар жадвали 1 ва 2.

3.2 Дар жадвали малумотҳои техники бо забони тоҷики нишон додашудааст. Номгузории маълумот дар сурати 6 нишондодашуда-аст, зарур аст бо маълумотҳои дар жадвали иҷро мутобиќиат намояд.

Жадвали 1 – Маълумотҳои техники

| № | НОМ | Намуд | |
|---|---|---|---------|
| 1.1 | Ҳачми умумии номиналии вазни ғайри ҳолис, дм³ | Nomlarga mos parametrlar kafolat kartasida ko'rsatilgan | |
| 1.2 | Масоҳати номиналии рафҳои ниғаҳдории маводи ғизои, м² | | |
| 1.3 | Андозаҳои габарити, мм | | баланди |
| | | | арз |
| | | | умк |
| 1.4 | Вазни ҳолис, кг, на беш аз | | |
| 1.5 | Ҳароратниғаҳдории маводи мунҷамиди ғизои дар КС °С, на беш аз | | |
| 1.6 | Ҳарорати ниғаҳдории маводи тозаи ғизои, °С | | |
| 1.7 | Ҳарорати миёнаи ниғаҳдории маводи тоза, °С, на беш аз | | |
| 1.8 | Ваќти номиналии афзоиши ҳарорат дар КС аз минус 18 то минус 9 °С (ҳарорати муҳити атроф пилус 25 °С) хангоми катњи барк | | |
| 1.9 | Иқтидори номиналии мунҷамидсози хангоми баробар будани ҳарорати муҳити атроф ба пилус 25 °С, кг/шаб | | |
| 1.10 | Иқтидори шабонарузии номиналии тавлиди ях, кг | | |
| 1.11 | Таркиби нукра, г | | |
| Тавзеҳ - Ташҳиси мушаххасоти техники дар озмоишгоҳҳои махсуси мучахҳаз аз руи методҳои муайян гузаронида мешавад. | | | |



Расми 4 – Наќшаи партоби оби яхшудаи

Жадвали 2 – Комплекси

| № | НОМ | Микдор, дона. |
|--|------------------------|---|
| 2.1 | Зарфи сабзавот ва мев¹ | Nomlarga mos parametrlar kafolat kartasida ko'rsatilgan |
| 2.2 | Рафи обгина (поёни)² | |
| 2.3 | Рафи обгин² | |
| 2.4 | Таќягоҳи пушт | |
| 2.5 | Зарфи сарпушдор | |
| 2.6 | Маҳдудкунанда (хурд) | |
| 2.7 | Рафи монеави³ | |
| 2.8 | Маҳдудкунанда (калон) | |
| 2.9 | Моне⁴ | |
| 2.10 | Колаби таҳияи ях | |
| 2.11 | Тухмодон | |
| 2.12 | Мила | |
| ¹ Барои ниғаҳдории маводи ғизои ва раванҳои мавриди коркарди ҳарорати қарор гирифта, пешбини нашудаанд. ² Ҳадди максималии бор зимни тақсими баробар 20 кг. ³ Ҳадди максималии боргири хангоми тақсими баробар 2 кг. ⁴ Ҳадди максималии бор хангоми тақсими баробар 5 кг. | | |

| | |
|---------------------------------|---|
| Қайди намуди истеб-солкардашуда | Иўтидори яхкунонии: |
| | Номиналии чараён: |
| | Номиналии барк: |
| | Пастарин истифодаи қува. |
| | Хладагент: R600a / кафккунанда: C-Pentane |
| | Вазни маводи хладагента: |
| | Истеҳсол шудааст дар Чумҳурии Беларусия |

Расми 5 – Жадвал

КОМПРЕССИОНДУК БИР КАМЕРАЛУУ МУЗДАТКЫЧ

MX-2822-XX КШ-220/30

MX-2823-XX КШ-260/30



002



P501



003



003



1003

Иштелип чыгарылган буюмдун сертификаты БЕЛЛИС ишканасынан берилген (Красная кочосу, 7, 220029, Минск ш.):
№ ТС ВУ/112 03.03. 020 00044, жарктуу иш мооноту 17.05.2011 баштап 16.05.2016 чейин.

1 МУЗДАТКЫЧТЫН МУНОЗДОМОСУ

1.1 Муздаткыч момо жемиштерди аз убакыт ичинде сактоо жана муздатуу учун колдонулат; ошондой эле 1 суротундо корсотулгондой жемиштерди тондуруу учун жана тондургуч камерасында тамак аш жана башка нерселер учун колдонуп иштетилуучу муздарды даярдоо учун иштетилет.

1.2 Муздаткычты айлана чойро плюс 16 °С дан 32 °С болгонго чейинки температурада гана колдонуу зарыл.

1.3 Жалпы муздаткыч сакталуучу жана колдонулуучу жай габарит размерлерине карап тандалат 2 миллиметр менен корсотулгон суротундо менен корсотулгон. Муздаткыч ичиндеги комплектацияларыны кенири жол менен алуу учун муздаткыч эшигин 90° бурчуна ачылуусу керек.

1.4 Температура озгортуучу мучо 3 суротто корсотулгондой озгортуу бурагычы болуп эсептелинет (бурагыч), ал бурагыч муздаткыч маскасынын астында орнотулган. Бурагыч саат багыты боюнча жанан аркы жонолушка буралы, анын айланасы цифралуу болуктрдон турат. «1» болугу муздаткычтагы эн жогорку температураны (ото жылуу) билдирет, «7» болугу муздаткычтагы — эн аз (ото суук) болгон температураны билдирет. Бурагыч болугун корсоткуч астында сандарга карап тандалыт.

2 МУЗДАТКЫЧТЫ КОЛДОНУУ

2.1 БИРИНЧИ ТАМЫЗУУ

Муздаткычтын ток вилкасын розеткадагы ток булагына сайып муздаткычты тамызуу.

Муздаткыч эшигин ачыңыз. Биринчи жолу тамызганда, 3 суротто корсотулгондой бурагычты «3» же «4» болугуно туура кылып коюуу сунуш кылынат. Андан сон эшикти жабыңыз.

Керек учурда бурагыч жардамы менен температураны озгортсо болот. Температура озгортулгондон сон, муздаткычта коюлган температура автоматтык турдо сакталат.

2.2 МУЗДАТКЫЧТАГЫ АВТОМАТТЫК ТУРДО ЭРИТУУ СИСТЕМАСЫ

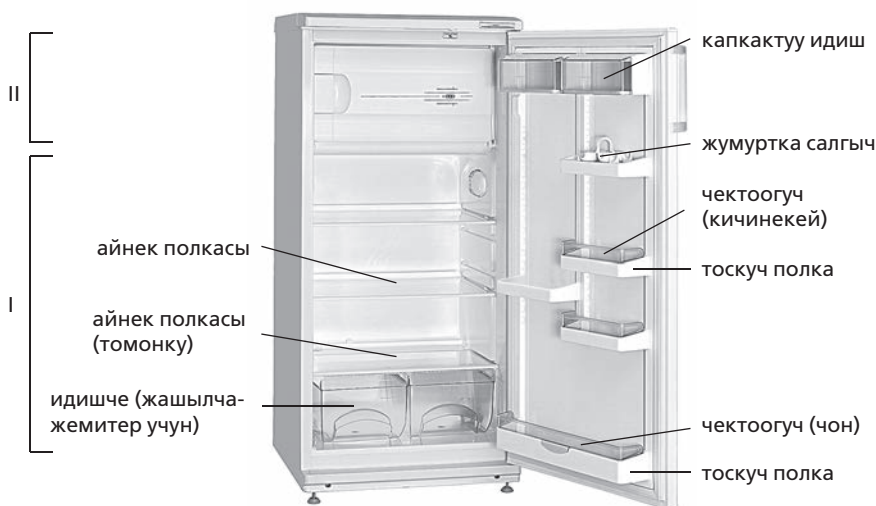
2.2.1 Муздаткычта автоматтык турдо эриткич системасы каралган. Башкача айтканда муздаткыч артындагы пайда болгон муздар, кезектуу турдо иштеп жаткан компрессор очкондон кийин эрий баштайт, жана суу тамчыларына айланат. Суу тамчылары 4 суротто корсотулгондой тешикче аркылуу лотокко тамып компрессор тутукчого тамчылайт жана бууланат.

Лоток тешикчесинетазалоочу ерш коюлган, ал тешикчеге кир толудун алдын алып анны сактайт.

2.2.2 Кээде лјтоктун тазалыгына жана суу жыйылбаш учун (3 айда 1 иреттен кем эмес кылып) аны карап, тазалап, конул буруп туруу зарыл.

Лотокко жыйылып толгон суу, анын тогуу системасына кир толгонун билдирет. Суу тоскоолсуз тутукчого тамуу учун, тазалоо учун ерш колдонуп лотоктогу тешикчени тазаланыз суу тоскоолсуз идишчеге тамуусу учун, сон ершти жууп 4 суроттогудой кылып жайына орнотунуз.

ТҮЮ САЛЫНАТ! Муздаткычтын суу тогуу системасы кирдеген учурда колдонуу. 4 суротко ылайык тондургучту ээритип жатканда курукчону колдонунуз. Ээрип камерадан чыккан суу круокчодон отуп алдынкы планкага, ички шкафа же тондургучтун сырткы шкафына кирсе, муздаткыч элементтеринин агрегатына залака келтириши мумкун,



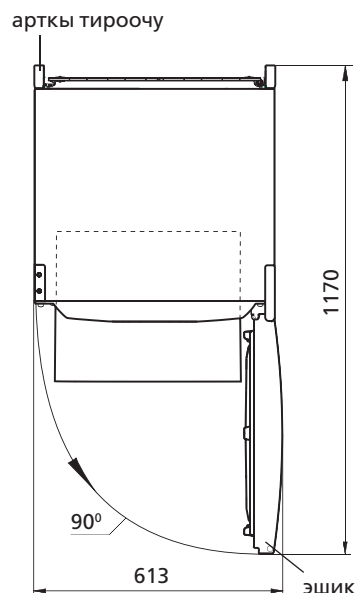
тазалоочу ерш муз учун форма



арткы тироочу

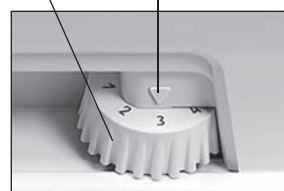
I — муздаткыч камерасы;
II — тондургуч болмосу

Сурот 1 — Муздаткыч жана анын комплектациясы



Сурот 2 — Муздаткыч (устунон корунушу)

ролик корсоткуч



Сурот 3 — Температура озгортуу

жана ошондой эле ысыктык болуп чыгып, шкафтарды жарака кылдыр иштен чыгарат.

Ремонт холодильников

<http://rembitteh.ru/>

2.3 ТОНДУРГУЧ БОЛУМУНДО ЖАНЫ ЖЕМИШТЕРДИ ТОНДУРУУ

2.3.1 Жемиштерди жана продуктуларды сапаттуу сакталуусу тондуруу учун 18 саатан эрте эмес болгон убакытта, тондургуч болумундогу бурагычты дисплейде корсотулуп жаткан б6 белгисине алдын ала (1 же 2 бирдиги) коюу зарыл.

2.3.2 Жаны жемиштерди тондурганда аларды тондургуч болумунун дубалына тийбеген тартипте тондуруу сунуш кылынат.

2.3.3 Жемиштер тондургуч болумуно салынгандан сон, эшигин жабылганы сезилгенге чеин тыгыз жабу зарыл.

ЭСКЕРТУУ! Сындырып албаш учун, тондургучтун эшиги ачылып учурда ага сойонбонуз.

2.4 ТОНДУРГУЧ БОЛУМУН ЭРИТУУ ЖАНА ТАЗАЛОО

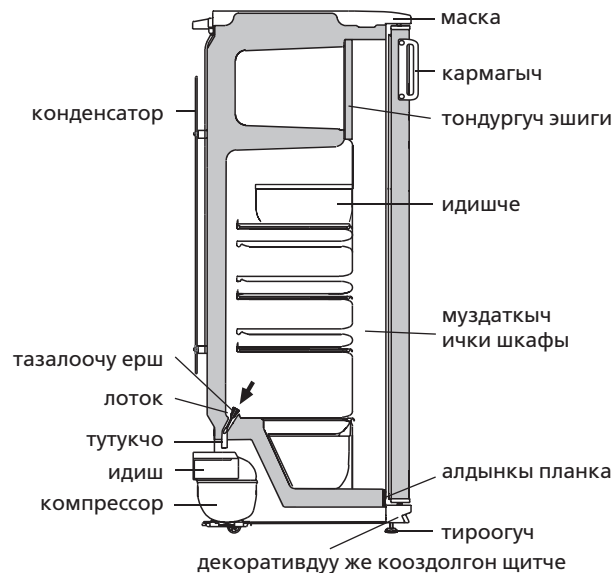
Тондургуч болумуносын эритуу учурда томонку шарттарга конул буру зарыл:

– тондургуч болумунун жана муздаткыч эшиктерин ачык кармоо. Тондургуч астындагы муздаткыч полкасына 4А суротто корсотулгондой сууну жыюу учун куроочко же (мисалы: жер жемиштер, жашылчалар идиши) болбосо башка бир идиш коюнуз.

– тондургуч суусун тазаланыз жана тондургуч ичини кар эригенде тез синирип алуучу кургак кездеме жардамында суусун тазалап, сон тондургучту жууп абдан аны кургатыныз.

2.5 МУЗДАТКЫЧТЫ ОЧУРУУ

Муздаткычты очуруу учун анын вилкасын розеткадагы ток булагынан ажыратуу керек.



Сурот 4 – Муздаткычтан аккан суунун схемасы

3 ТЕХНИКАЛЫК МУНОЗДОМОСУ ЖАНА КОМПЛЕКТАЦИЯСЫ

3.1 Техникалык муноздомо жана анын комплектациясы 1 жана 2 таблицада корсотулгон.

3.2 Буюмдун табличкасында техникалык муноздомолору орус тилинде корсотулгон. 5 суротундо корсотулгон муноздомо аталыштарын, буюмдагы табличкада корсотулгон аталыштары менен салыштырып коруу зарыл.

Табличкасы 1 – Техникалык муноздомо

| № | АТАЛЫШЫ | Моделли | |
|--|--|---|-----------|
| 1.1 | Жалпы колуму, дм ³ | Муноздомого жооптор гарантия баракчасында корсотулгон | |
| 1.2 | Полкалардын азык-заттарды сактоочу жалпы аянтчасы, м ² | | |
| 1.3 | Габарит размерлери, мм | | бийиктиги |
| | | | туурасы |
| | | | чукурлугу |
| 1.4 | Таза массасы, кг, коп эмес | | |
| 1.5 | Тондургучта тондурулган продуктуларды сактоо температурасы, °С, коп эмес | | |
| 1.6 | Жаны продуктуларды сактоо температурасы, °С | | |
| 1.7 | Тондургучтагы жаны прдуктуларды сактоо режиминдеги температура, °С, коп эмес | | |
| 1.8 | Тондургучтагы кобойчуу температуранын номиналдуу убактысы минус 18 минус 9 °Сга чейин (айлана-чойронуну температурасы плюс 25 °С болгондо) токту очургондо, саат менен | | |
| 1.9 | Номиналдуу турдо муздаткыч кубатуулугу айлана-чойродогу температура плюс 25 °С болгондо, кг/24 саат ичинде | | |
| 1.10 | Номиналдуу турдо 24 саат ичинде муузду чыгаруусу, кг | | |
| 1.11 | Кумуштун олчому, г | | |
| Эскертуу - Техникалык муноздомолорду аныктоо атайын жабылган лабораторияларда жана белгилуу методикалар менен аткарылат. | | | |

Табличкасы 2 – Комплектациясы

| № | АТАЛЫШЫ | Саны, шт. |
|---|---|---|
| 2.1 | Момо жемиш жана жашылчалар учун идиш ¹ | Муноздомого жооптор гарантия баракчасында корсотулгон |
| 2.2 | Айнек полкасы (томонку) ² | |
| 2.3 | Айнек полкасы ² | |
| 2.4 | Арткы тироогуч | |
| 2.5 | Капкактуу идиш | |
| 2.6 | Чектоогуч (кичинекей) | |
| 2.7 | Тоскуч-полк ³ | |
| 2.8 | Чектоогуч (чон) | |
| 2.9 | Тоскуч ⁴ | |
| 2.10 | Муз учун форма | |
| 2.11 | Жумуртка салгыч | |
| 2.12 | Тазалоочу ерш | |
| ¹ Кайнатуу же жылытуу процедурасынан откорулгон май жана продуктуларды сактоого тыю салынат. ² Тегиз кылып салынган продуктулардын эн жогорку салмагы 20 кгдан отпошу зарыл. ³ Тегиз кылып салынган продуктулардын эн жогорку салмагы 2 кгдан отпошу зарыл. ⁴ Тегиз кылып салынган продуктулардын эн жогорку салмагы 5 кгдан отпошу зарыл. | | |

| | |
|---------------------------|---|
| Моделдин озгочо белгилери | Азык-тулукторду муздатуу: |
| | Жалпы ток: |
| Моделдин озгочо белгилери | Жалпы кубаттуулук |
| | Nominal iste' molchilik quvvati: |
| | Хладагенти: R600a/Кобуктондургуч: C-Pentane |
| | Хладагент салмагы: |
| | Беларусия Республикасында жасалган |

Сурот 5 – Табличкасы

<http://rembitteh.ru/>